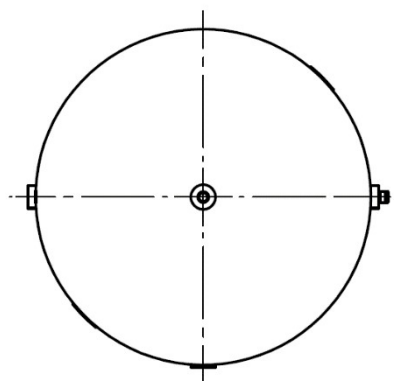
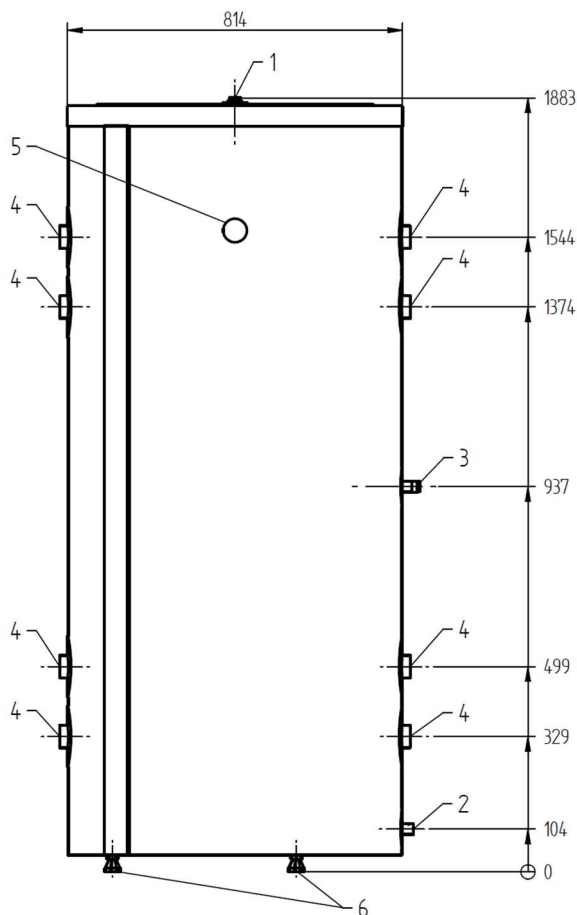


## Zbiornik buforowy do pomp ciepła 500 l

- Zbiornik wykonany ze stali nierdzewnej.
- Wysokiej klasy zdejmowalna obudowa w kolorze białym lub szarym.
- Rurka wgłębna na czujnik temperatury.
- Osiem muf 6/4".
- W cenie zawór bezpieczeństwa, termometr (rys. poz. 5).
- Regulowane nóżki (rys. poz. 6).
- 5 lat gwarancji.
- Posiadają atest Państwowego Zakładu Higieny.



WYPRODUKOWANE  
W POLSCE



MATERIAŁY  
Z ATESTEM



GWARANCJA

| wymiary i dane techniczne                | Z500pc  | pozycja na rysunku |
|--|---------|--------------------|
| pojemność nominalna (l)                  | 514     |                    |
| wysokość H [mm]                          | 1885    |                    |
| średnica D [mm]                          | 815     |                    |
| masa bez wody [kg]                       | 85      |                    |
| mufa odpowietrznika                      | GW 1/2" | 1                  |
| króciec spustowy / zaworu bezpieczeństwa | GZ 3/4" | 2                  |
| osłona czujnika temperatury [mm]         | Ø9      | 3                  |
| mufa przyłączeniowa                      | GW 6/4" | 4                  |
| maksymalne ciśnienie cwu                 | 6 bar   |                    |
| maksymalna temperatura robocza           | 95°C    |                    |
| klasa efektywności energetycznej         | C       |                    |

Producent zastrzega sobie prawo zmiany danych i cech swoich produktów bez uprzedniego zawiadomienia.  
Opublikowane informacje nie stanowią oferty handlowej w rozumieniu art. 66 Kodeksu Cywilnego.