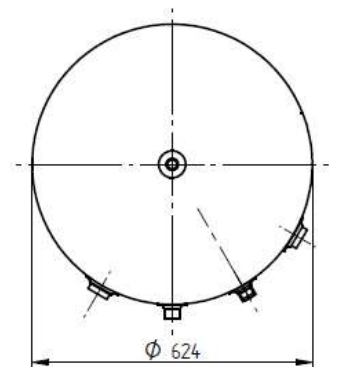
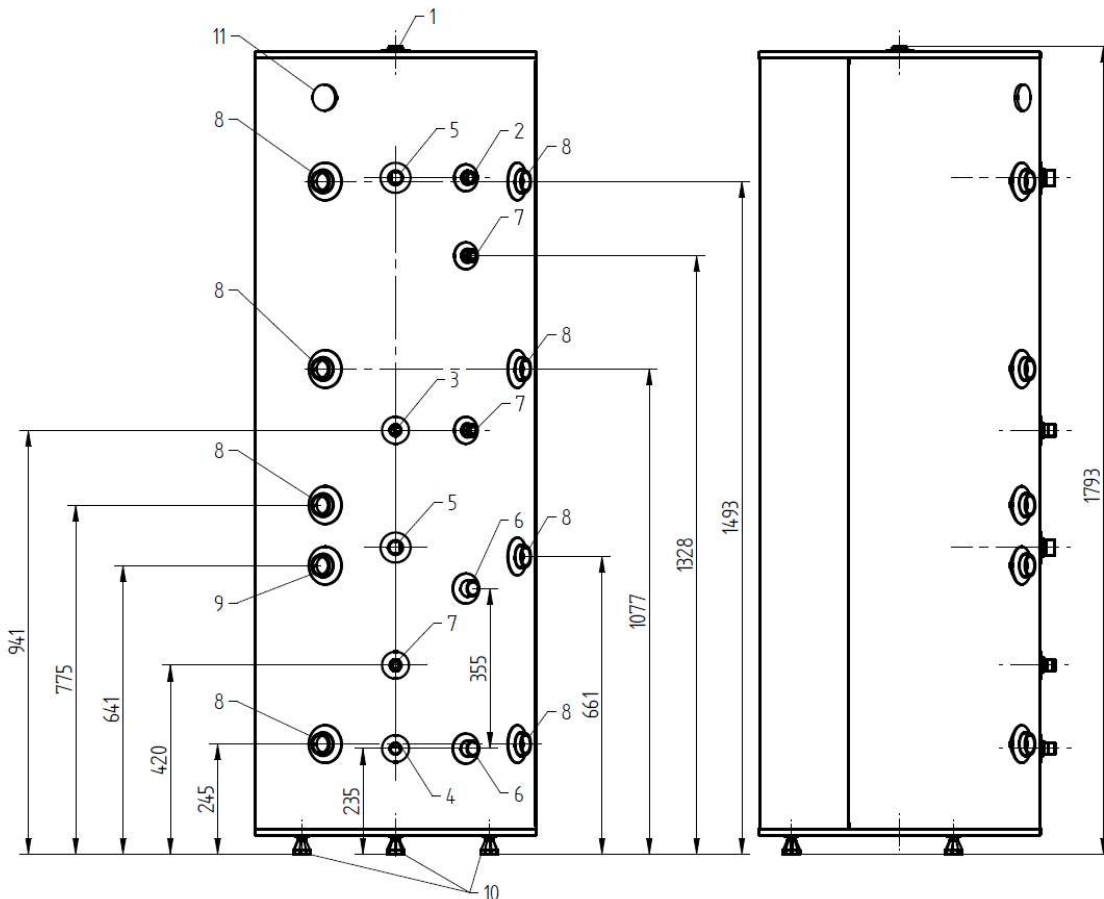
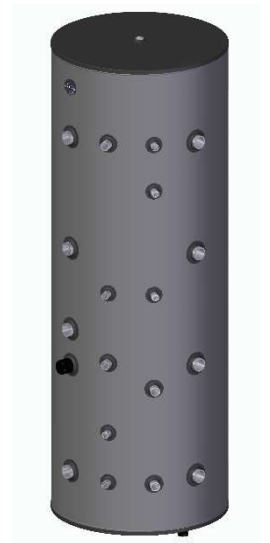


Bufor z dwiema węzownicami, typ Z300B2W

- Zbiornik i węzownice ze stali nierdzewnej, bufor może mieć kontakt zarówno z wodą kotłową, jak i z ciepłą wodą użytkową.
- Duża powierzchnia grzewcza węzownic.
- Obudowa metalowa w kolorze srebrnym, izolacja z pianki PU.
- Trzy rurki wgłębne na czujnik temperatury.
- W cenie zawór bezpieczeństwa, zawór bezpieczeństwa ciśnieniowo-temperaturowy (rys. poz. 2), termometr (rys. poz. 11).
- Regulowane nóżki (rys. poz. 10).
- 8 lat gwarancji.



wymiary i dane techniczne	Z300B2W	pozycja na rysunku
pojemność nominalna [l]	285	
wysokość H [mm]	1793	
średnica D [mm]	624	
masa bez wody [kg]	94	
powierzchnia grzewcza węzownicy górnej [m ²]	3,0	
powierzchnia grzewcza węzownicy dolnej [m ²]	1,0	
króciec odpowietrzenia	3/4"	1
króciec przyłączeniowy	3/4"	3, 4
króciec węzownicy górnej	1"	5
króciec węzownicy dolnej	1"	6
osłona czujnika temperatury		7
mufa przyłączeniowa (8 przyłączy)	5/4"	8
mufa grzałki elektrycznej	5/4"	9
maksymalne ciśnienie cwu	6 bar	
maksymalna temperatura robocza	95°C	
klasa efektywności energetycznej	C	



WYPRODUKOWANE
W POLSCE



MATERIAŁY
Z ATESTEM



GWARANCJA

Producent zastrzega sobie prawo zmiany danych i cech swoich produktów bez uprzedniego zawiadomienia.

Opublikowane informacje nie stanowią oferty handlowej w rozumieniu art. 66 Kodeksu Cywilnego.