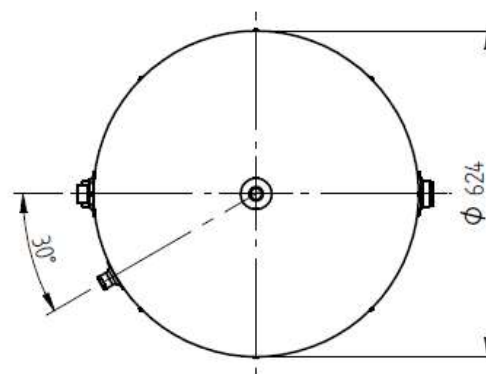
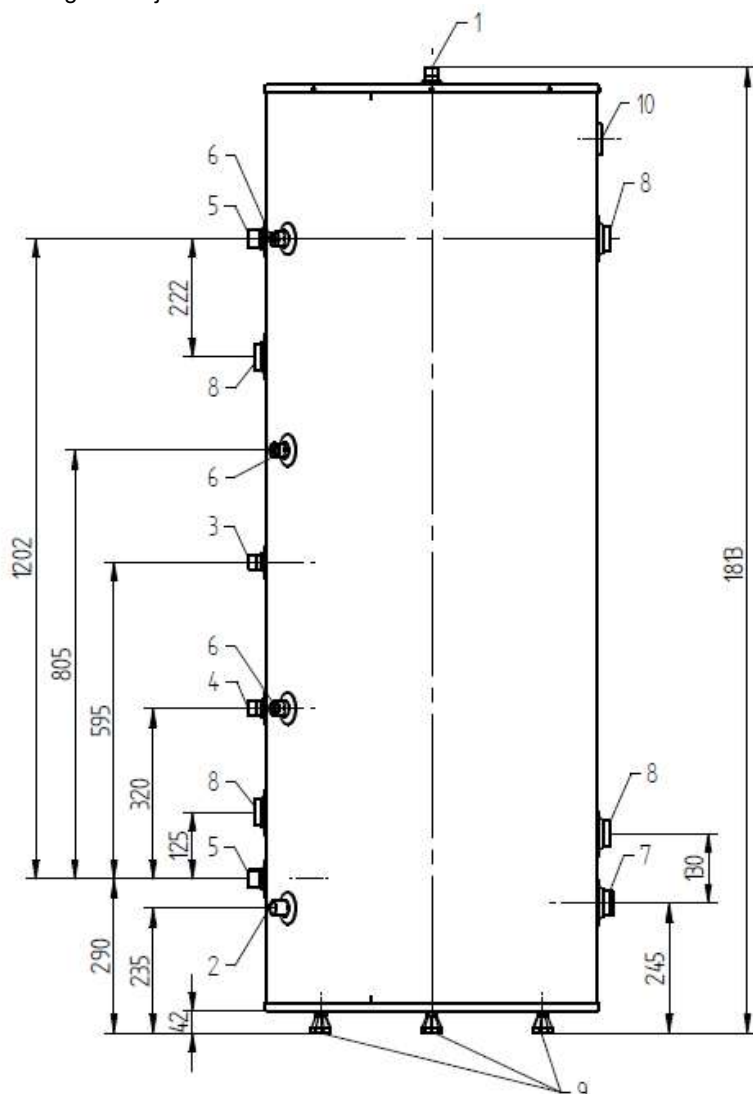


Bufor z jedną wężownicą, typ Z300B1W.MAX

- Zbiornik i wężownica ze stali nierdzewnej, bufor może mieć kontakt zarówno z wodą kotłową, jak i z ciepłą wodą użytkową.
- Bardzo duża powierzchnia grzewcza wężownicy.
- Obudowa metalowa w kolorze srebrnym, izolacja z pianki PU.
- Trzy rurki wgłębne na czujniki temperatury.
- W cenie zawór bezpieczeństwa (rys. poz. 4), termometr (rys. poz.10).
- Regulowane nóżki (rys. poz. 9).
- 8 lat gwarancji.



wymiary i dane techniczne	Z300B1W.MAX	pozycja na rysunku
pojemność nominalna (l)	285	
wysokość H [mm]	1813	
średnica D [mm]	624	
masa bez wody [kg]	93	
powierzchnia grzewcza wężownicy [m ²]	4,0	
króciec odpowietrzenia	3/4"	1
króciec przyłączeniowy	3/4"	2, 3
króciec wężownicy	1"	5
osłona czujnika temperatury		6
mufa przyłączeniowa (4 przyłącza)	5/4"	8
mufa grzałki elektrycznej	5/4"	7
maksymalne ciśnienie cwu	6 bar	
maksymalna temperatura robocza	95°C	
klasa efektywności energetycznej	C	


 WYPRODUKOWANE
W POLSCE

 MATERIAŁY
Z ATESTEM


GWARANCJA

Producent zastrzega sobie prawo zmiany danych i cech swoich produktów bez uprzedniego zawiadomienia.
Opublikowane informacje nie stanowią oferty handlowej w rozumieniu art. 66 Kodeksu Cywilnego.