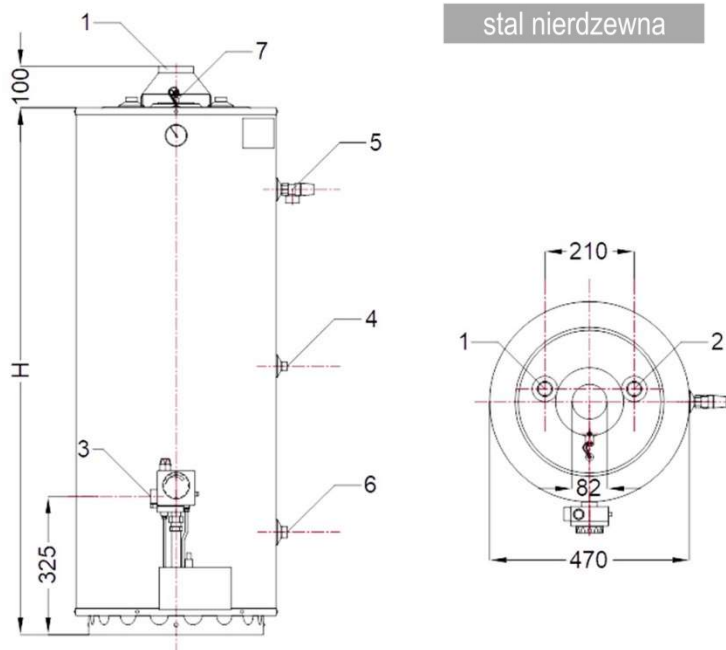
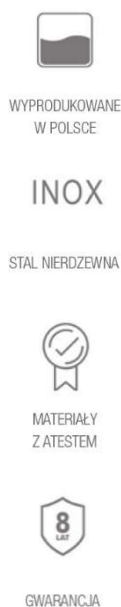


# Pojemnościowe podgrzewacze gazowe stojące 100 l - 150 l



podgrzewacze wody z zbiorniki ze stali nierdzewnej

- Zbiornik wykonany ze stali nierdzewnej.
- Obudowa metalowa w kolorze białym, izolowane.
- Bezpieczna eksploatacja: automatyka sterująco-regulująca z urządzeniem odcinającym dopływ gazu w przypadku zgaśnięcia płomienia na palniku, z czujnikiem zaniku ciągu kominowego (rys. pozycja 7), z limiterem temperatury wykluczającym zagotowanie wody.
- W cenie zawór bezpieczeństwa, termometr.
- Przeznaczone do opalania gazem ziemnym typu 2E.
- 8 lat gwarancji.



wymiary i dane techniczne	P100s	P120s	P150s	pozycja na rysunku
pojemność nominalna (l)	100,5	122,5	152	
wysokość H [mm]	1105	1295	1525	
średnica D [mm]	470	470	470	
masa bez wody [kg]	37	42	50	
podłączenie ciepłej wody	GZ 3/4"	GZ 3/4"	GZ 3/4"	1
podłączenie zimnej wody	GZ 3/4"	GZ 3/4"	GZ 3/4"	2
dopływ gazu	GW 1/2"	GW 1/2"	GW 1/2"	3
podłączenie cyrkulacji	GZ 1/2"	GZ 1/2"	GZ 1/2"	4
króciec zaworu bezpieczeństwa	GZ 1/2"	GZ 1/2"	GZ 1/2"	5
króciec spustowy	GZ 3/4"	GZ 3/4"	GZ 3/4"	6
przerwywacz ciągu				8
obciążenie cieplne [kW]	5,8	7	8	
zużycie gazu [m <sup>3</sup> /godz.]	0,61	0,74	0,84	
czas nagrzewania [min]*	68	74	75	
ciśnienie gazu na dyszy [mbar]	15	15	15	
średnica dysz [mm]	2,0	2,2	2,4	
maksymalne ciśnienie cwu	6 bar	6 bar	6 bar	
maksymalna temperatura robocza	95°C	95°C	95°C	
deklarowany profil obciążeń	M	M	L	
poziom mocy akustycznej (dB)	40	40	40	
dzienne zużycie paliwa Q <sub>fuel</sub> [kWh]	14,059	15,773	21,888	
tlenki azotu [mg/kWh]	39	54	56	
efektywność energetyczna (%)	48	43,3	59,7	
woda zmieszana o temp. 40°C [l]	152	224	229	
klasa efektywności energetycznej	B	B	B	

\* do temperatury 55°C

Producent zastrzega sobie prawo zmiany danych i cech swoich produktów bez uprzedniego zawiadomienia.  
Opublikowane informacje nie stanowią oferty handlowej w rozumieniu art. 66 Kodeksu Cywilnego.