

Stabilizatory ciepłej wody 250 - 350 l

Przeznaczone do węzłów cieplnych, utrzymują stałą temperaturę ciepłej wody użytkowej.

Zbiornik ze stali nierdzewnej.

5 lat gwarancji.

Posiadają atest Państwowego Zakładu Higieny.

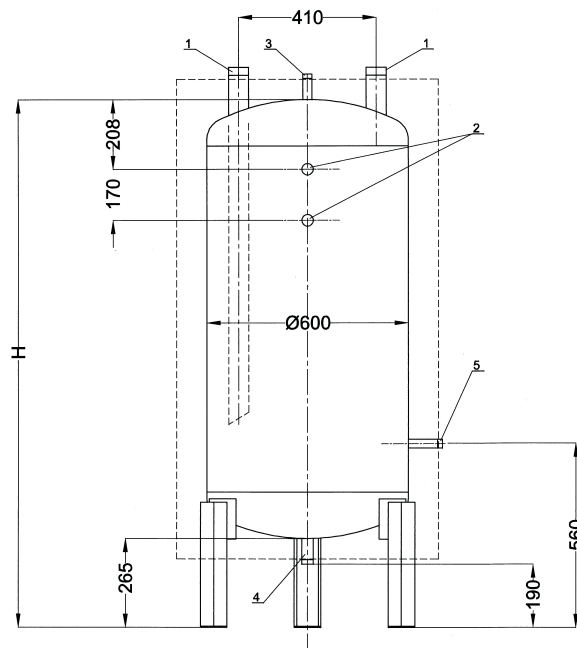
Opcje: izolacja typu skay w kolorze srebrnym, króciec do montażu grzałki elektrycznej.

Możliwe wykonania według uzgodnień indywidualnych, z innym układem króćców.

stal nierdzewna



ATEST PAŃSTWOWEGO
ZAKŁADU HIGIENY



wymiary i dane techniczne	Z250-S6/S10	Z300-S6/S10	Z350-S6/S10
H [mm]	1230	1410	1590
średnica [mm]	600	600	600
króćce 1	GZ 2"	GZ 2"	GZ 2"
króćce 2	GW 3/4"	GW 3/4"	GW 3/4"
króciec 3 (odpowietrzający)	GZ 3/4"	GZ 3/4"	GZ 3/4"
króciec 4 (spustowy)	GZ 5/4"	GZ 5/4"	GZ 5/4"
króciec 5 (zaworu bezpieczeństwa)	GZ 3/4"	GZ 3/4"	GZ 3/4"
maksymalne ciśnienie cwu	6 bar/10 bar	6 bar/10 bar	6 bar/10 bar
maksymalna temperatura robocza	100°C	100°C	100°C

Producent zastrzega sobie prawo zmiany danych i cech swoich produktów bez uprzedniego zawiadomienia.
Opublikowane informacje nie stanowią oferty handlowej w rozumieniu art. 66 Kodeksu Cywilnego.