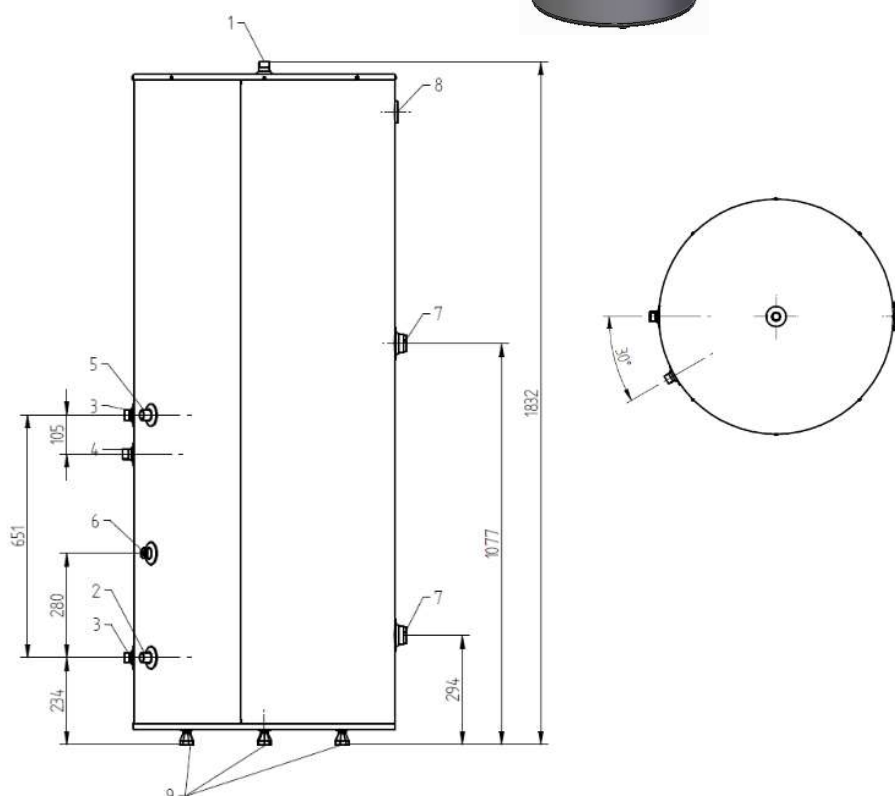


Wymiennik z węzownicą 300 I

- Zbiornik oraz węzownica wykonane ze stali nierdzewnej.
- Obudowa metalowa w kolorze srebrnym, izolacja z pianki PU.
- Rurka wgłębna na czujnik temperatury.
- W cenie zawór bezpieczeństwa, termometr (rys. pozycja 8).
- Dwie mufy na grzałkę elektryczną.
- Regulowane nóżki (rys. pozycja 9).
- 8 lat gwarancji.
- Posiadają atest Państwowego Zakładu Higieny.



stal nierdzewna



wymiary i dane techniczne	WW300	pozycja na rysunku
pojemność nominalna (l)	300	
wysokość H [mm]	1832	
średnica D [mm]	700	
masa bez wody [kg]	84	
powierzchnia grzewcza węzownicy [m ²]	1,3	
moc węzownicy [kW]	33,3	
podłączenie ciepłej wody	GZ 3/4"	1
podłączenie zimnej wody / spust	GZ 3/4"	2
króćce węzownicy	GZ 3/4"	3
podłączenie cyrkulacji	GZ 3/4"	4
króciec zaworu bezpieczeństwa	GZ 3/4"	5
osłona czujnika temperatury	Ø9 mm	6
mufa grzałki elektrycznej	GW 5/4"	7
maksymalne ciśnienie cwu	6 bar	
maksymalna temperatura robocza	95°C	
klasa efektywności energetycznej	B	

Producent zastrzega sobie prawo zmiany danych i cech swoich produktów bez uprzedniego zawiadomienia.
Opublikowane informacje nie stanowią oferty handlowej w rozumieniu art. 66 Kodeksu Cywilnego.