

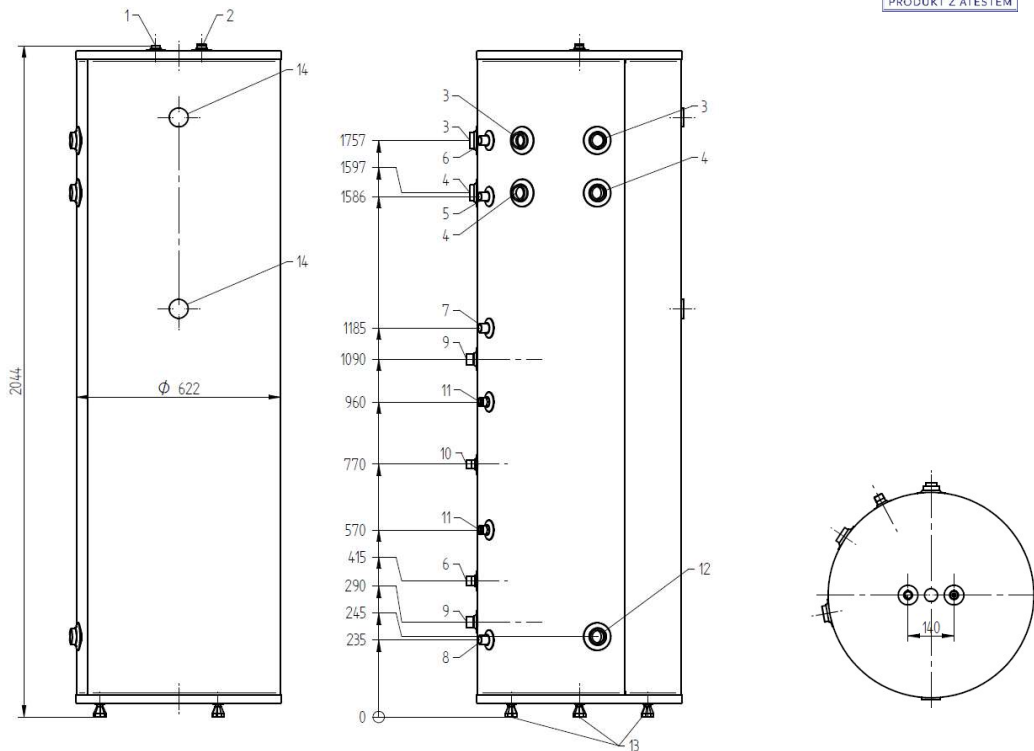
Zbiornik kombinowany do pomp ciepła wymyennik z węzownicą 230 l + bufor 95 l WW230-Z95



podgrzewacze wody • zbiorniki ze stali nierdzewnej

- Zbiorniki oraz węzownica wykonane ze stali nierdzewnej.
- Duża powierzchnia grzewcza węzownicy.
- Obudowa metalowa w kolorze srebrnym, izolacja z pianki PU.
- Trzy rurki wgłębne na czujniki temperatury.
- W cenie zawory bezpieczeństwa, termometry (rys. poz. 9).
- Regulowane nóżki (rys. poz. 13).
- 8 lat gwarancji.
- Posiadają atest Państwowego Zakładu Higieny.

stal nierdzewna



wymiary i dane techniczne		WW230-Z95	pozycja na rysunku
pojemność nominalna wymiennik [l]		230	
pojemność nominalna bufor [l]		95	
wysokość H [mm]		2044	
średnica		622	
powierzchnia grzewcza węzownicy [m ²]		2,6	
bufor	odpowietrznik	1/2"	1
	osłona czujnika temperatury		2
	mufa przyłączeniowa	GW 5/4"	3, 4
	spust	GZ 3/4"	5
	króciec zaworu bezpieczeństwa	GZ 3/4"	6
wymyennik	podłączenie ciepłej wody	GZ 3/4"	7
	podłączenie zimnej wody	GZ 3/4"	8
	króćce węzownicy	GZ 1"	9
	podłączenie cyrkulacji	GZ 3/4"	10
	osłona czujnika temperatury		11
	mufa grzałki elektrycznej	GW 5/4"	12
	króciec zaworu bezpieczeństwa	GZ 3/4"	6
wskaźnik temperatury			14
maksymalne ciśnienie cwu		6 bar	
maksymalna temperatura robocza		95°C	
klasa efektywności energetycznej		C	

Producent zastrzega sobie prawo zmiany danych i cech swoich produktów bez uprzedniego zawiadomienia.
Opublikowane informacje nie stanowią oferty handlowej w rozumieniu art. 66 Kodeksu Cywilnego.