

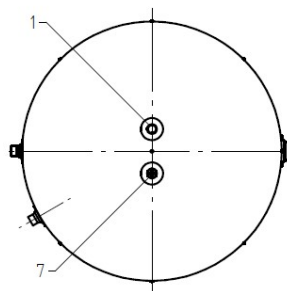
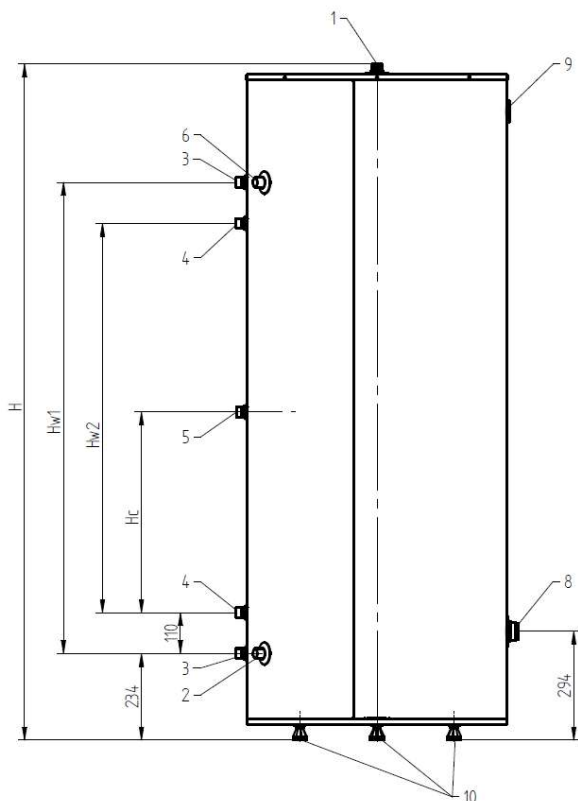
# Wymienniki z dwiema węzownicami do współpracy z pompami ciepła 200-300 l



podgrzewacze wody i zbiorniki ze stali nierdzewnej

- Zbiornik oraz węzownice wykonane ze stali nierdzewnej.
- Duża powierzchnia grzewcza węzownic.
- Obudowa metalowa w kolorze srebrnym, izolacja z pianki PU.
- Rurka wgłębna na czujnik temperatury.
- W cenie zawór bezpieczeństwa, termometr (rys. pozycja 9).
- Mufa na grzałkę elektryczną.
- Regulowane nóżki (rys. pozycja 10).
- 8 lat gwarancji.
- Posiadają atest Państwowego Zakładu Higieny.

stal nierdzewna



wymiary i dane techniczne	W2W200PC	W2W250PC	W2W300PC	pozycja na rysunku
pojemność nominalna (l)	193	242	286	
wysokość H [mm]	1319	1595	1820	
średnica D [mm]	700	700	700	
Hw1 [mm]	767	1043	1268	
Hw2 [mm]	547	823	1048	
Hc [mm]	284	395	540	
masa bez wody [kg]	80	96	105	
powierzchnia grzewcza węzownicy wewnętrznej [m <sup>2</sup> ]	1,3	1,7	1,7	
powierzchnia grzewcza węzownicy zewnętrznej [m <sup>2</sup> ]	1,3	1,7	1,7	
podłączenie ciepłej i zimnej wody	GZ 3/4"	GZ 3/4"	GZ 3/4"	1, 2
króćce węzownic	GZ 3/4"	GZ 3/4"	GZ 3/4"	3, 4
podłączenie cyrkulacji	GZ 3/4"	GZ 3/4"	GZ 3/4"	5
króciec zaworu bezpieczeństwa	GZ 3/4"	GZ 3/4"	GZ 3/4"	6
osłona czujnika temperatury				7
mufa grzałki elektrycznej	GW 5/4"	GW 5/4"	GW 5/4"	8
maksymalne ciśnienie cwu	6 bar	6 bar	6 bar	
maksymalna temperatura robocza	95°C	95°C	95°C	
klasa efektywności energetycznej	B	B	B	

Producent zastrzega sobie prawo zmiany danych i cech swoich produktów bez uprzedniego zawiadomienia.  
Opublikowane informacje nie stanowią oferty handlowej w rozumieniu art. 66 Kodeksu Cywilnego.