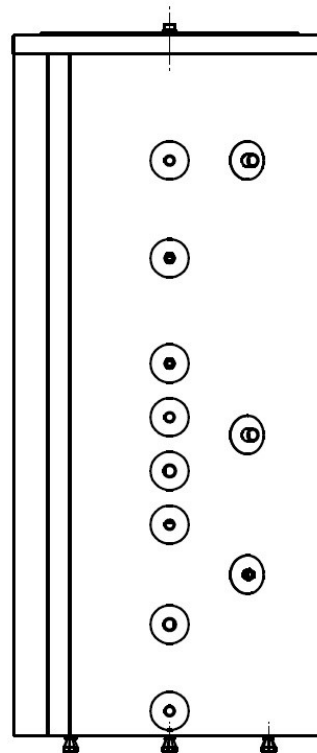
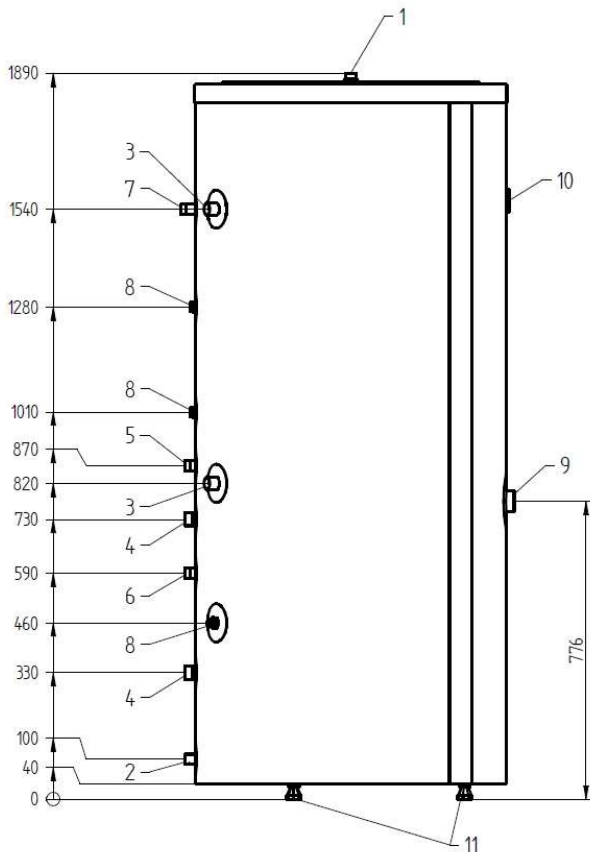
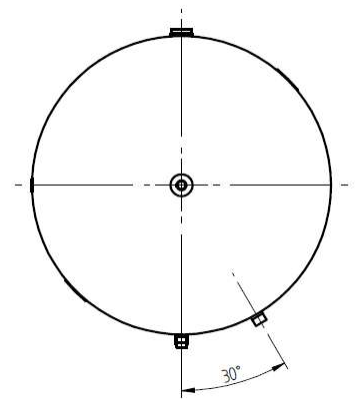


Wymienniki z węzownicami do pomp ciepła i dodatkowego źródła ciepła 500 I



- Zbiornik oraz węzownice wykonane ze stali nierdzewnej.
- Duża powierzchnia grzewcza węzownic.
- Wysokiej klasy zdejmowalna obudowa w kolorze białym.
- Trzy rurki wgłębne na czujniki temperatury (rys. poz. 8).
- W cenie zawór bezpieczeństwa, zawór bezpieczeństwa temperaturowo-ciśnieniowy, termometr (rys. poz. 10).
- Regulowane nóżki (rys. poz. 11).
- 5 lat gwarancji.
- Posiadają atest Państwowego Zakładu Higieny.

stal nierdzewna



wymiary i dane techniczne	W2W500pcs	pozycja na rysunku
pojemność nominalna (l)	477	
wysokość H [mm]	1890	
średnica D [mm]	810	
masa bez wody [kg]	132	
powierzchnia grzewcza węzownicy górnej [m ²]	4,3	
moc węzownicy górnej 70/10/45 °C [kW]	122,9	
powierzchnia grzewcza węzownicy dolnej [m ²]	2,2	
moc węzownicy dolnej 70/10/45 °C [kW]	61,4	
podłączenie ciepłej wody	GZ 3/4"	1
podłączenie zimnej wody	GZ 3/4"	2
króćce węzownicy	GZ 1"	3, 4
podłączenie cyrkulacji	GZ 3/4"	5
króciec zaworu bezpieczeństwa	GZ 3/4"	6
tuleja zaworu bezpieczeństwa temperaturowo-ciśnieniowego	GW 1/2"	7
mufa grzałki elektrycznej	GW 6/4"	9
maksymalne ciśnienie cwu	6 bar	
maksymalna temperatura robocza	95°C	
klasa efektywności energetycznej	C	

Producent zastrzega sobie prawo zmiany danych i cech swoich produktów bez uprzedniego zawiadomienia.
Opublikowane informacje nie stanowią oferty handlowej w rozumieniu art. 66 Kodeksu Cywilnego.