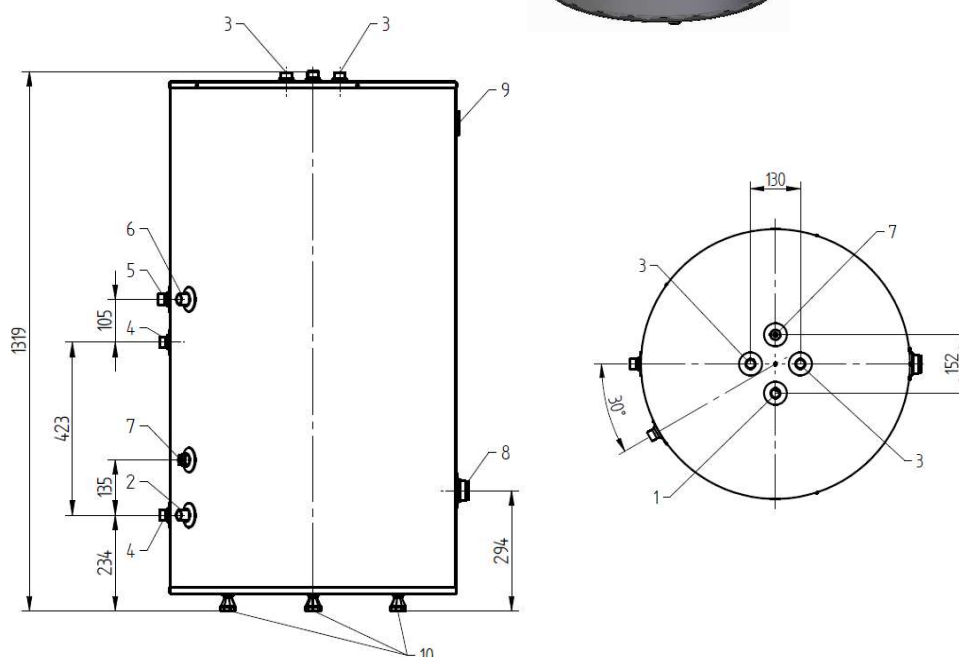


Wymiennik z dwiema węzownicami 200 I

- Zbiornik oraz węzownice wykonane ze stali nierdzewnej.
- Obudowa metalowa w kolorze srebrnym, izolacja z pianki PU.
- Rurka wgłębna na czujnik temperatury.
- W cenie zawór bezpieczeństwa, termometr (rys. pozycja 9).
- Regulowane nóżki (rys. pozycja 10).
- 8 lat gwarancji.
- Posiadają atest Państwowego Zakładu Higieny.



stal nierdzewna



wymiary i dane techniczne	W2W200N	pozycja na rysunku
pojemność nominalna (l)	201	
wysokość H [mm]	1319	
średnica D [mm]	700	
masa bez wody [kg]	70	
powierzchnia grzewcza węzownicy górnej [m ²]	0,7	
moc węzownicy górnej [kW]	13,8	
powierzchnia grzewcza węzownicy dolnej [m ²]	0,8	
moc węzownicy dolnej [kW]	17,5	
podłączenie ciepłej wody	GZ 3/4"	1
podłączenie zimnej wody / spust	GZ 3/4"	2
króćce węzownicy górnej	GZ 3/4"	3
króćce węzownicy dolnej	GZ 3/4"	4
podłączenie cyrkulacji	GZ 3/4"	5
króciec zaworu bezpieczeństwa	GZ 3/4"	6
osłona czujnika temperatury	Ø9 mm	7
mufa grzałki elektrycznej	GW 5/4"	8
maksymalne ciśnienie cwu	6 bar	
maksymalna temperatura robocza	95°C	
klasa efektywności energetycznej	B	

Producent zastrzega sobie prawo zmiany danych i cech swoich produktów bez uprzedniego zawiadomienia.
Opublikowane informacje nie stanowią oferty handlowej w rozumieniu art. 66 Kodeksu Cywilnego.