

Wymienniki z węzownicą 400 l - 1000 l

Zbiornik oraz węzownica wykonane ze stali nierdzewnej.

Stojące, izolowane.

400 l: obudowa metalowa w kolorze srebrnym.

500 l i 1000 l: wysokiej klasy zdejmowalna obudowa w kolorze białym z połyskiem.

Izolacja z bezfreonowej pianki.

Rurka wgłębna na czujnik temperatury.

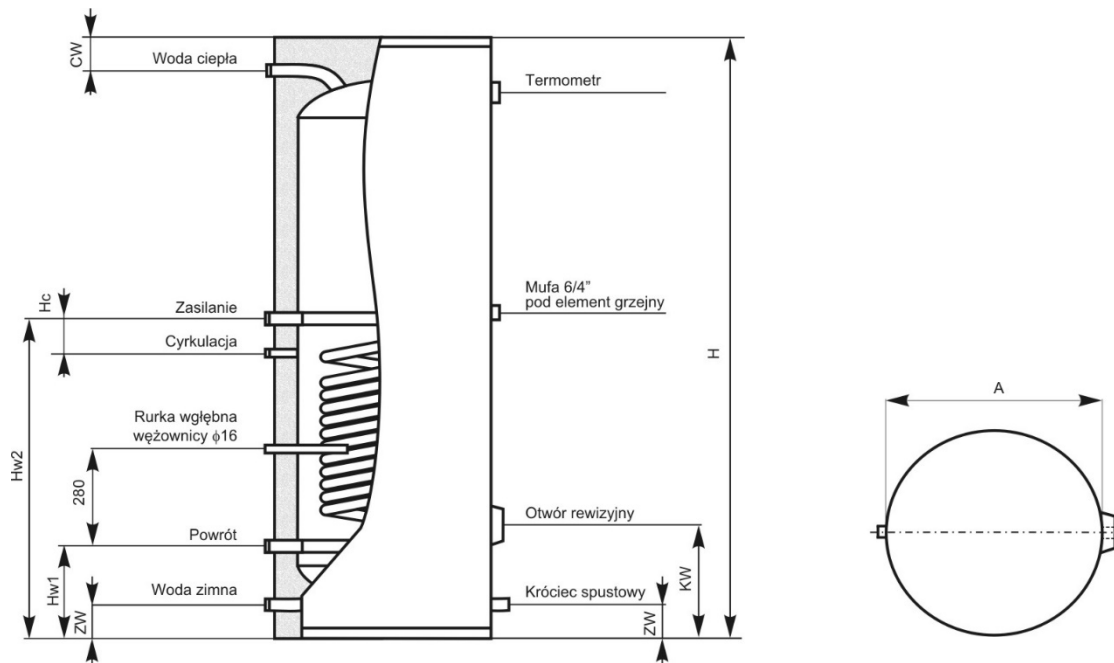
Szybkie ogrzewanie wody we współpracy z różnymi rodzajami kotłów co.

W cenie zawór bezpieczeństwa.

5 lat gwarancji.

Posiadają atest Państwowego Zakładu Higieny.

stal nierdzewna



wymiary i dane techniczne	WW400	WW500	WW1000
wysokość H [mm]	1540	1840	1990
średnica A [mm]	790	810	1090
masa bez wody [kg]	140	154	235
powierzchnia grzewcza węzownicy [m ²]	1,5	1,9	3,1
moc węzownicy [kW]	37	47	76
ZW [mm]	130	100	130
Hw1 [mm]	285	290	460
Hw2 [mm]	985	1010	1080
CW [mm]	100	120	94
Hc [mm]	180	100	100
KW [mm]	350	340	510
podłączenie cyrkulacji	GZ 3/4"	GZ 3/4"	GZ 3/4"
podłączenie ciepłej i zimnej wody	GZ 3/4"	GZ 3/4"	GZ 1"
króćce węzownic	GZ 1"	GZ 1"	GZ 1"
maksymalne ciśnienie cwu	6 bar	6 bar	6 bar
maksymalna temperatura robocza	95°C	95°C	95°C
klasa efektywności energetycznej	C	C	C