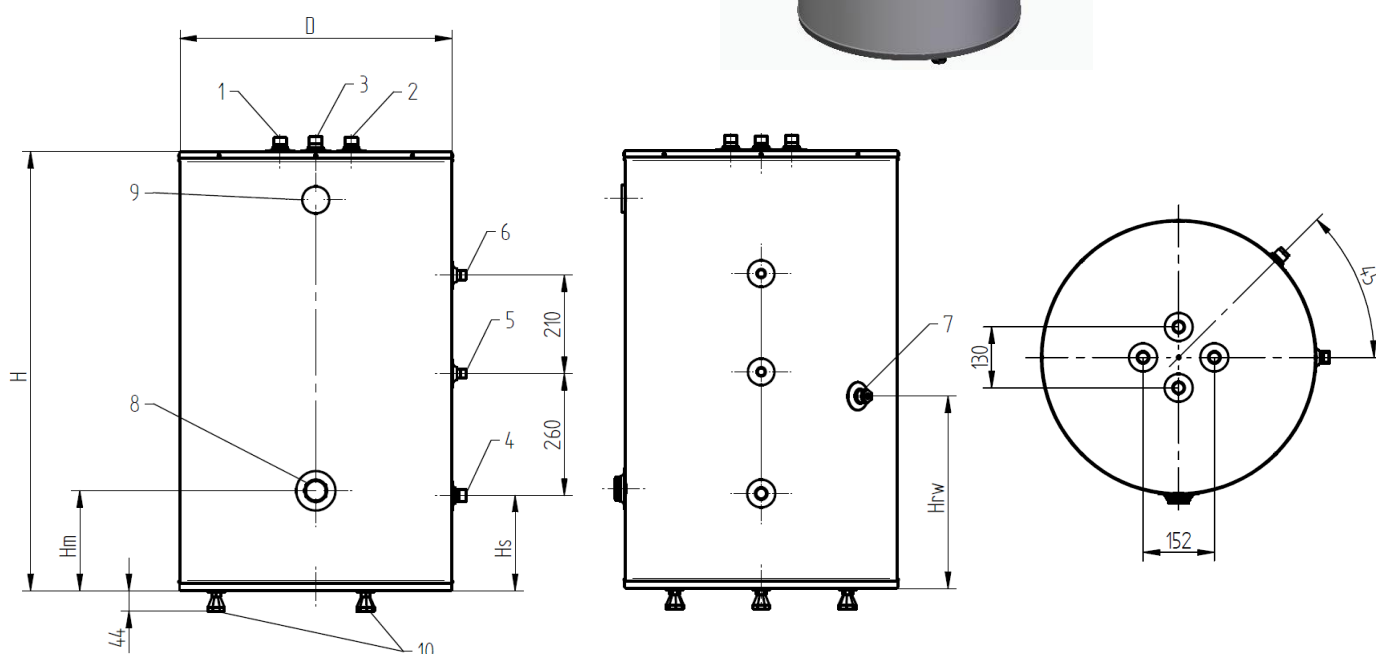


## Wymienniki z węzownicą 125 l - 150 l do współpracy z kotłami wiszącymi

- Zbiornik oraz węzownica wykonane ze stali nierdzewnej.
- Obudowa metalowa w kolorze srebrnym, izolacja z pianki PU.
- Rurka węglębna na czujnik temperatury.
- W cenie zawór bezpieczeństwa, termometr (rys. pozycja 9).
- Regulowane nóżki (rys. pozycja 10).
- 8 lat gwarancji.
- Posiadają atest Państwowego Zakładu Higieny.



stal nierdzewna



wymiary i dane techniczne	WWG125	WWG150	pozycja na rysunku
pojemność nominalna (l)	121	147	
wysokość H [mm]	935	930	
średnica D [mm]	580	625	
Hrw [mm]	410	400	
Hm [mm]	215	200	
Hs [mm]	205	190	
masa bez wody [kg]	45	49	
powierzchnia grzewcza węzownicy [m <sup>2</sup> ]	0,94	0,94	
moc węzownicy [kW]	23	23	
podłączenie ciepłej i zimnej wody	GZ 3/4"	GZ 3/4"	1, 2
króćce węzownic	GZ 3/4"	GZ 3/4"	3
króciec spustowy	GZ 3/4"	GZ 3/4"	4
podłączenie cyrkulacji	GZ 1/2"	GZ 1/2"	5
króciec zaworu bezpieczeństwa	GZ 1/2"	GZ 1/2"	6
osłona czujnika temperatury	Ø9 mm	Ø9 mm	7
mufa grzałki elektrycznej	GW 5/4"	GW 5/4"	8
maksymalne ciśnienie cwu	6 bar	6 bar	
maksymalna temperatura robocza	95°C	95°C	
klasa efektywności energetycznej	B	C	

Producent zastrzega sobie prawo zmiany danych i cech swoich produktów bez uprzedniego zawiadomienia.

Opublikowane informacje nie stanowią oferty handlowej w rozumieniu art. 66 Kodeksu Cywilnego.