

Wymienniki z węzownicą 125 I - 150 I do współpracy z kotłami wiszącymi

Zaprojektowane do współpracy z wiszącymi kotłami gazowymi:

- króćce przyłączeniowe na górnej dennicy,
- wysokość umożliwiającą montaż pod kotłem.

Szybkie ogrzewanie wody we współpracy również z innymi rodzajami kotłów co.

Zbiornik oraz węzownica wykonane ze stali nierdzewnej.

Stojące, izolowane, obudowa metalowa w kolorze srebrnym.

Izolacja z bezfreonowej pianki PU.

Rurka wgłębna na czujnik temperatury.

W cenie zawór bezpieczeństwa.

Regulowane nóżki.

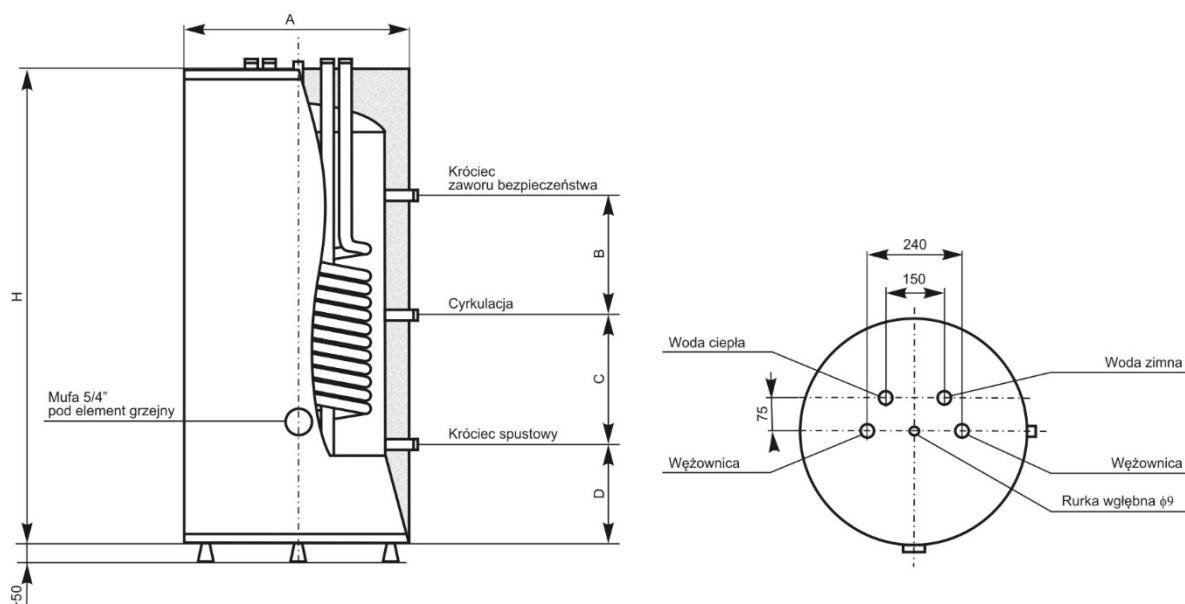
8 lat gwarancji.

Posiadają atest Państwowego Zakładu Higieny.

stal nierdzewna



ATEST PAŃSTWOWEGO
ZAKŁADU HIGIENY



wymiary i dane techniczne	WWG125	WWG150
wysokość H [mm]	950	946
średnica A [mm]	580	625
B [mm]	265	280
C [mm]	265	280
D [mm]	180	170
masa bez wody [kg]	40	49
powierzchnia grzewcza węzownicy [m ²]	0,9	1,0
moc węzownicy [kW]	23	25
podłączenie cyrkulacji	GZ 1/2"	GZ 1/2"
podłączenie ciepłej i zimnej wody	GZ 3/4"	GZ 3/4"
króćce węzownic	GZ 3/4"	GZ 3/4"
maksymalne ciśnienie cwu	6 bar	6 bar
maksymalna temperatura robocza	95°C	95°C
klasa efektywności energetycznej	B	C