

Wymiennik dwupłaszczowy 100 - 140 I

Duża powierzchnia grzewcza.

Szybkie ogrzewanie wody we współpracy z wszystkimi rodzajami kotłów co.

Izolowane, obudowa metalowa w kolorze srebrnym, z wieszakiem.

Zbiornik oraz płaszcz wykonane ze stali nierdzewnej.

W cenie zawór bezpieczeństwa.

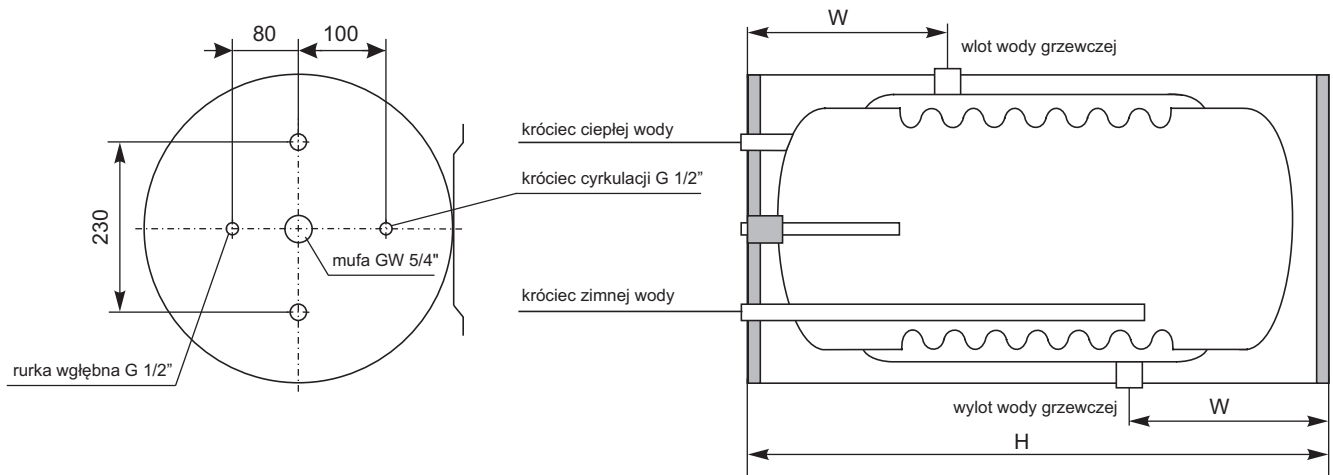
8 lat gwarancji.

Posiadają atest Państwowego Zakładu Higieny.

stal nierdzewna



ATEST PAŃSTWOWEGO
ZAKŁADU HIGIENY



wymiary i dane techniczne	W2P100	W2P120	W2P140
średnica [mm]	510	510	540
wysokość H [mm]	925	1075	1300
powierzchnia wymiany ciepła cwu [m ²]	0,63	0,78	0,94
masa bez wody [kg]	35	41	49
W [mm]	256	268	320
A [mm]	430	555	680
podłączenie cyrkulacji	Gz 1/2"		
podłączenie ciepłej i zimnej wody	Gz 3/4"		
podłączenie czynnika grzewczego	Gz 5/4"		
maksymalne ciśnienie cwu	6 bar		
maksymalne ciśnienie wody grzewczej	3 bar		
maksymalna temperatura robocza	95°C		
klasa efektywności energetycznej	C	C	C

