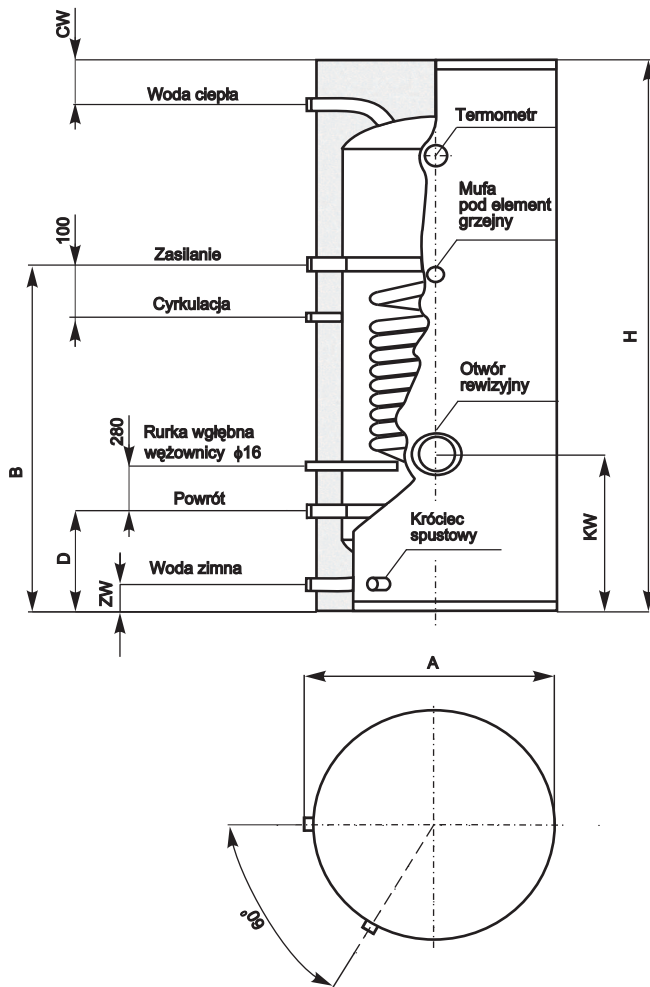


WYMIENNIKI Z WĘŻOWNICĄ 200 - 1000 L

STAL NIERDZEWNA

DANE TECHNICZNE

- zbiornik i wężownica ze stali nierdzewnej
- płaszcz zewnętrzny metalowy
- izolacja z bezfreonowej pianki PU
- cyrkulacja: Gz 1/2"
- króćce wężownicy:
 - 200-300 l Gz 3/4"
 - 400-1000 l Gz 1"
- podłączenie zimnej i ciepłej wody:
 - 200-500 l Gz 3/4"
 - 700-1000 l Gz 1"
- rurka węglana na czujnik temperatury
- maksymalne ciśnienie c.w.u 6 bar
- maksymalna temperatura robocza 95 °C
- wyposażony w zawór bezpieczeństwa



WYMIENNIKI POSIADAJĄ ATEST PAŃSTWOWEGO ZAKŁADU HIGIENY

WYMIARY

Typ	A [mm]	H [mm]	B [mm]	ZW [mm]	D [mm]	CW [mm]	KW [mm]	Powierzchnia grzewcza wężownicy [m ²]	Masa podgrzewacza [kg]
WW 200W	520	1900	895	100	260	90	330	1,2	74
WW 200N*	640	1340	855	100	270	90	330	1,1	65
WW 250	640	1590	910	100	270	90	330	1,2	95
WW 300	640	1780	950	100	270	100	330	1,3	104
WW 400	790	1540	985	100	300	100	350	1,5	140
WW 500	790	1850	1020	100	300	100	350	1,9	154
WW 700	890	2050	1110	140	380	120	430	2,4	190
WW 800	890	2200	1070	140	350	120	430	3,1	193
WW 1000	1050	2000	1100	140	420	120	460	2,9	235

* Wymiennik 200 l w wersji niskiej nie posiada mufy na element grzejny. Na życzenie klienta mufa może być umieszczona w zaślepcie otworu rewizyjnego.